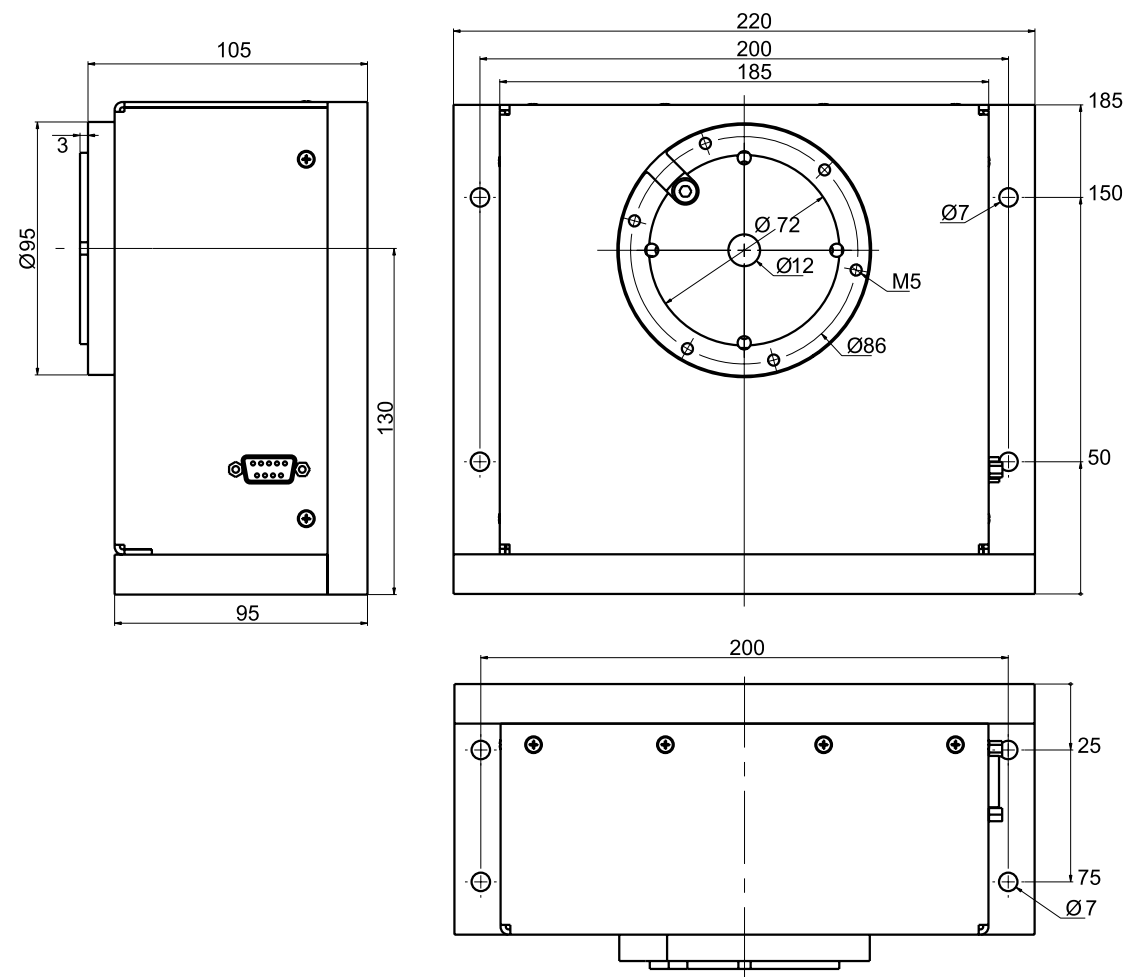


## Maßzeichnung



Technische Änderungen vorbehalten.

made by **isel**

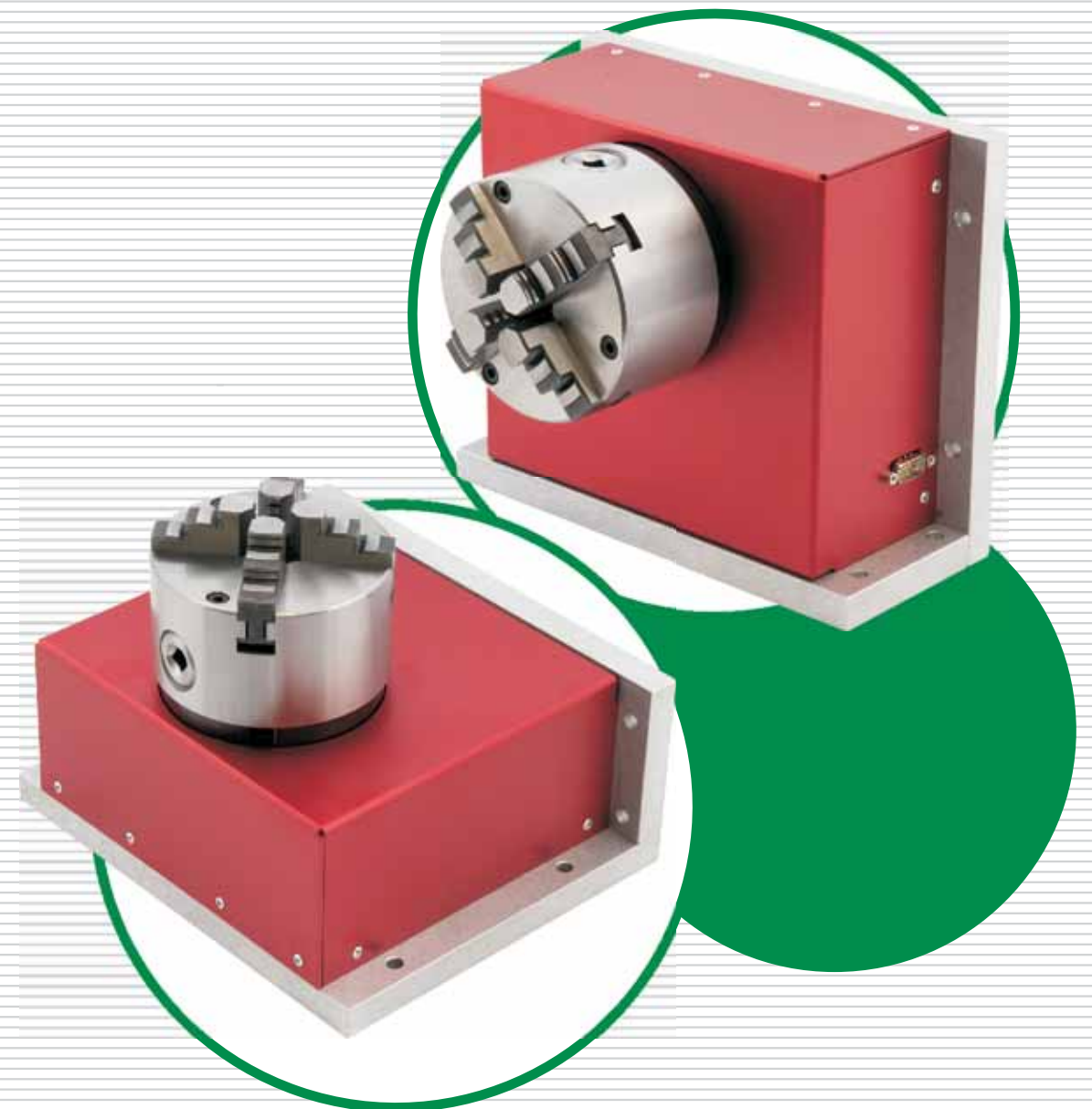
Satz und Layout: iselmedia



**isel**<sup>®</sup>  
From Components to Systems

# Dreheinheit **iZD 54**

für vielfältige Anwendungen



**isel**<sup>®</sup>  
From Components to Systems

**isel Germany AG**

Untere Röde 2 // D-36466 Dermbach

Telefon: +49 (0) 36 964 / 84 500 // E-Mail: [verkauf@isel.com](mailto:verkauf@isel.com) // [www.isel-germany.de](http://www.isel-germany.de)

**isel**<sup>®</sup> [www.isel-germany.de](http://www.isel-germany.de)

## Merkmale

- spielarmer Zahnriemenantrieb mit Schrittmotor
- horizontal und vertikal
- Untersetzung 1:54
- diverses Zubehör
- gutes Preis-/Leistungsverhältnis
- hohes Drehmoment
- integrierte Endstufe für Takt-/Richtung (Option)
- Abmessungen (LxBxH): 220 x 185 x 95
- Gewicht ca. 6,5 kg

## Technische Daten Dreheinheit iZD 54

Untersetzungsverhältnis		1:54
Abtriebsdrehzahl	[1/min]	0-22
Betriebsmoment	[Nm]	40
Nennhaltemoment (statische Belastung)	[Nm]	48
Minimale Schrittweite	[arcmin]	2

\* Annahme max. 8 Khz, Halbschrittbetrieb



Abbildung:  
Dreheinheit iZD 54 liegend  
mit Vierbackenfutter



Abbildung:  
Dreheinheit iZD 54 stehend  
mit Vierbackenfutter

## Bestelldaten



Basis-Dreheinheit iZD 54  
Art.-Nr.: 260400 0000

## Zubehör



Alu-T-Nutenteller  
Ø= 250mm, PT24  
Art.-Nr.: 269052 0250



3-Backen-Spannfutter  
Ø= 100mm  
Art.-Nr.: 269060 0100



4-Backen-Spannfutter  
Ø= 100mm  
Art.-Nr.: 269061 0100