

# Arbeitstische

# AT



Abbildung: AT 2 mit Option Einlegeboden

## Merkmale

Arbeitstische AT zum Aufspannen von Vorrichtungen, Spannmitteln sowie zum Messen, Prüfen, Testen usw.

- Untergestell aus Alu-Profilen, Serie PP & AT 1 mit Füßen - Serie PS 60x40  
AT 2 mit Füßen - Serie PS 80x60
- Tischplatte aus Alu-Profilen Serie RE mit T-Nuteneinzügen

## Optionen

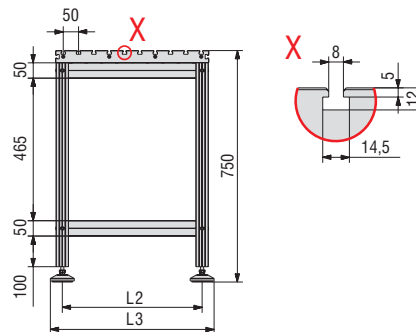
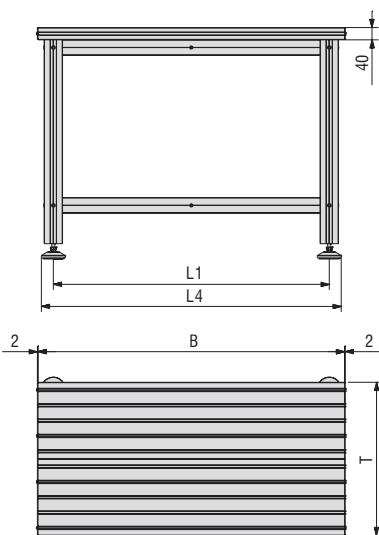
- Länge bis 2 m
- Einlegeboden
- Lenkrollen

AT 1  
mit FüßenAT 2  
mit Lenkrollen

## Bestelldaten

Artikel-Nr.	Beschreibung	Belastung: Flächenlast	Gewicht
248 550 0010	AT 1, B 1000 x T 500 x H 750 mm	200 kg	ca. 30 kg
248 550 0012	AT 2, B 1500 x T 750 x H 750 mm	400 kg	ca. 60 kg

## Maßzeichnungen



Beschreibung	B	T	L 1	L 2	L 3	L 4
AT 1	1000	500	900	456	536	980
AT 2	1500	750	1380	680	800	1500

Technische Änderungen vorbehalten.