

# Montagetische

# MT



Abbildung: MT 4

## Merkmale

Maschinentische MT zum Aufspannen von Vorrichtungen, Spannmitteln sowie zum Messen, Prüfen, Testen usw.

- Untergestell aus Alu-Profilen Serie PP und PS80
- Tisch- und Portalplatte aus Alu-Profilen Serie RE mit T-Nuteneinzügen

## Optionen

- zusätzliches Portalprofil
- Einlegeboden
- Abdeckhaube



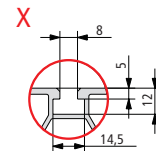
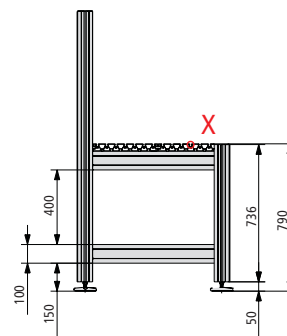
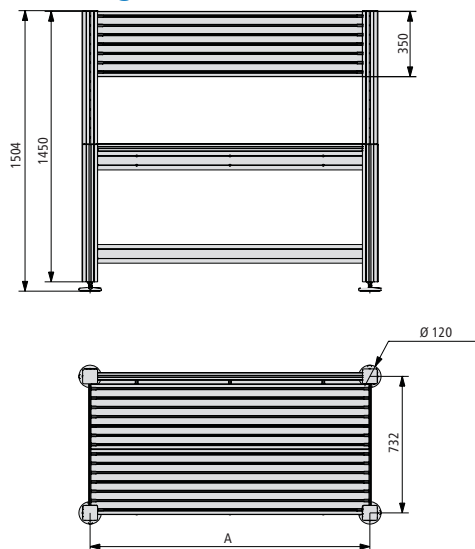
MT 1

MT 2  
mit EinlegebodenMT 3  
mit Einlegeboden und  
PortalprofilMT 4  
mit Einlegeboden, Portalprofil  
und Abdeckhaube

## Bestelldaten

Artikel-Nr.	Beschreibung	Belastung: Flächenlast	Gewicht
248 553 0001	MT 1 B 1000	150 kg	ca. 70 kg
248 553 0002	MT 2 B 1500	250 kg	ca. 90 kg
248 553 0003	MT 3 B 2000	400 kg	ca. 112 kg
248 553 0004	MT 4 B 2500	400 kg	ca. 132 kg

## Maßzeichnungen



Beschreibung	A
MT 1	1000
MT 2	1500
MT 3	2000
MT 4	2500

Technische Änderungen vorbehalten.